



REPUBLIKA HRVATSKA
DRŽAVNI ZAVOD ZA MJERITELJSTVO

Klasa: UP/I-960-03/04-07/78
Ur. broj: 558-03/10-05-2
Zagreb, 05. svibnja 2005.

Na temelju članka 202. stavka 1. Zakona o općem upravnom postupku ("Narodne novine", br. 53/91), članka 20. stavak 1. Zakona o mjeriteljstvu ("Narodne novine", br. 163/03) i članka 8. stavak 1. Pravilnika o načinu na koji se provodi tipno ispitivanje mjerila ("Narodne novine" broj 82/02), u povodu zahtjeva za ispitivanje tipa mjerila koje je podnijela tvrtka **KONČAR – Mjerni transformatori d.d.**, Zagreb, Josipa Mokrovića 10, Republika Hrvatska, radi odobravanja tipa mjerila, ravnatelj Državnog zavoda za mjeriteljstvo izdaje:

RJEŠENJE
O ODOBRENJU TIPRA MJERILA

1. Odobrava se tip mjerila:

-vrsta mjerila:	Strujni mjerni transformator
-tvornička oznaka tipa mjerila:	ANB-0.72
-proizvođač mjerila:	KONČAR – Mjerni transformatori d.d.
-mjesto i država proizvodnje mjerila:	Zagreb, Republika Hrvatska
-službena oznaka tipa mjerila:	HR T-1-1002

2. Mjerila iz točke 1. ovog rješenja mogu se podnositi na ovjeravanje.

3. Ovo odobrenje tipa mjerila vrijedi 10 godina.

4. U prilogu ovog odobrenje tipa mjerila su podaci propisani u članku 9. stavak 2. Pravilnika o načinu na koji se provodi tipno ispitivanje mjerila.

Obrazloženje

Tvrtka **KONČAR – Mjerni transformatori d.d.** iz Zagreba, R. Hrvatska podnijela je ovom Zavodu dana 01. srpnja 2004. godine zahtjev za ispitivanje tipa mjerila iz točke 1. ovog rješenja. Uz zahtjev je priložena tehnička dokumentacija o mjerilu i potreban broj uzoraka mjerila.

Ispitivanje tipa mjerila iz točke 1. ovog rješenja provedeno je sukladno Pravilniku o načinu na koji se provodi tipno ispitivanje mjerila, a u izvješću o ispitivanju utvrđeno je da mjerilo zadovoljava odredbe Pravilnika o mjeriteljskim zahtjevima za mjerne transformatore brojala električne energije ("Narodne novine" broj 17/02) te da je prikladno za uporabu.

Ovo odobrenje tipa mjerila vrijedi 10 godina na temelju članka 8. stavka 2. Pravilnika o načinu na koji se provodi tipno ispitivanje mjerila.

Slijedom navedenog odlučeno je kao u izreci ovog rješenja.

Upravna pristojba po tarifnom broju 1. i 2. Zakona o upravnim pristojbama ("Narodne novine", br. 8/96) u iznosu od 70,00 kn naplaćena je od podnositelja zahtjeva i poništena na zahtjevu.

Prilog: kao u tekstu (8 str.)

RAVNATELJ:

dr.sc. Marijan Andrašec, dipl.ing.

Dostaviti:

1. **KONČAR – Mjerni transformatori d.d.**,
Zagreb, Josipa Mokrovića 10, R. Hrvatska
2. OMP – PJ Zagreb, PJ Osijek, PJ Rijeka, PJ Split
3. Pismohrana, ovdje
4. Glasilo Zavoda

PROIZVOĐAČ: **KONČAR – Mjerni transformatori d.d.**

Zagreba, R. Hrvatska

MJERILO: **Strujni mjerni transformator tipa: ANB-0.72****Službena oznaka tipa
HR T-1-1002**

1. PRIMIJENJENI PROPISI

Na strujni mjerni transformator tipa **ANB-0.72**, proizvodnje **KONČAR – Mjerni transformatori d.d.**, Zagreba, R. Hrvatska (u daljnjem tekstu: transformator) odnose se ovi propisi:

- Zakon o mjeriteljstvu ("Narodne novine", br. 163/03);
- Pravilnik o načinu na koji se provodi tipno ispitivanje mjerila ("Narodne novine", br. 82/02);
- Naredba o mjerilima za koje se provodi mjeriteljski nadzor ("Narodne novine" broj 35/01 i 9/02);
- Naredba o ovjernim razdobljima za pojedina zakonita mjerila i načinu njihove primjene i o umjernim razdobljima za etalone koji se upotrebljavaju za ovjeravanje zakonitih mjerila ("Narodne novine" broj 47/05)
- Naredba o vrsti, obliku i načinu postavljanja državnih ovjernih oznaka koja se rabe kod ovjeravanja zakonitih mjerila, te obliku i sadržaju ovjernice ("Narodne novine" broj 179/03 i 154/04);
- Pravilnik o mjeriteljskim zahtjevima za mjerne transformatore brojila električne energije ("Narodne novine" broj 17/02);
- Hrvatska norma HR EN 60044-1 za strujne mjerne transformatore.

2. DOKUMENTI

Ovo se odobrenje tipa mjerila donosi na osnovi ovih dokumenata:

Državni zavod za mjeriteljstvo

- Izvješće o ispitivanju tipa mjerila klasa: UP/I-960-03/04-07/78, ur. broj: 558-03/10-05-1 od 02. svibnja 2005.

2.1. Napomena uz dokumente proizvođača

1. Odobrenje vrijedi samo za mjerna područja prikazana u ovom prilogu rješenja o odobrenju tipa mjerila, a podaci izvan tog područja, navedeni u opisu proizvoda, služe samo kao obavijest.
2. Dokumenti proizvođača za ovaj tip strujnog mjernog transformatora mogu se upotrebljavati kao mjerodavne podloge kod ovjeravanja, samo ako im je sadržaj jednak sadržaju zahtjeva za ispitivanje tipa mjerila, koji je naveden u ovom rješenju o odobrenju tipa mjerila.
3. Provjerom dokumenata proizvođača u okviru donošenja ovog odobrenja tipa mjerila nije obavljena njihova recenzija, pa je za stručnu ispravnost teksta (ispravnu primjenu pojmova i pisanje formula) odgovoran proizvođač transformatora.

3. NAMJENA STRUJNOG MJERNOG TRANSFORMATORA

Strujni mjerni transformatori tipa ANB-0,72 su niskonaponski mjerni transformatori natičnog tipa, čiji aktivni dio čine jezgra i sekundarni namot. Transformatori su namijenjeni za transformaciju mjernih struja na iznos prilagođen mjernim i zaštitnim uređajima.

4. OPIS STRUJNOG MJERNOG TRANSFORMATORA

Transformatori ovog tipa predviđeni su za ugradnju u zatvorene prostore u svim položajima.

Jezgra transformatora je motana, a izrađena je od transformatorskog magnetskog lima.

Transformatori imaju otvor za ugradnju na sabirnice ili vodiče, a udovoljavaju uvjete ugradnje za sve profile sabirnica i vodiča za odgovarajuću primarnu struju. Konstruirani su za stupanj izolacije Si 0,72, tj. za priključak u mrežu najvišeg pogonskog napona 0,72 kV.

Aktivni dio transformatora (namoti i jezgre) zaliven je u epoksidnu smolu punjenu kvarcnim pijeskom, koja služi kao električna izolacija između primarnog vodiča (sabitnice) i sekundarnog namota, te kao mehanička zaštita aktivnog dijela.

Na gornjem dijelu transformatora nalaze se sekundarna priključna kutija sa sekundarnim priključcima i natpisna pločica, a zaštićeni su poklopcem od prozirnog gradiva. Poklopac sekundarnih priključaka učvršćen je vijcima, pa ga je nakon priključenja vodiča moguće zaštititi odgovarajućim žigom od neovlaštenog pristupa.

5. ODOBRENI TIPOVI STRUJNIH MJERNIH TRANSFORMATORA

Ovim odobrenjem tipa odobravaju se slijedeći tipovi strujnih mjernih transformatora:

ANB-0,72/1

ANB-0,72/2

ANB-0,72/3

Dopunske oznake 1, 2 ili 3 odnose se na izvedbu strujnih mjernih transformatora ovisno o vrijednosti primarne struje.

6. TEHNIČKE I MJERITELJSKE ZNAČAJKE TRANSFORMATORA

TIP TRANSFORMATORA	ANB-0,72/1	ANB-0,72/2	ANB-0,72/3
Najviši pogonski napon (kV)	0,72	0,72	0,72
Nazivna primarna struja (A)	50 do 300	400 do 1200	1500 do 3000
Nazivna sekundarna struja (A)	1, 2 ili 5	1, 2 ili 5	1, 2 ili 5
Nazivna snaga mjerne jezgre (VA)	1,5 do 30	1,5 do 30	1,5 do 30
Razred točnosti mjerne jezgre	0,2 ili 0,5	0,2 ili 0,5	0,2 ili 0,5
Struja proširenog mjernog opsega	ext 120 %	ext 120 %	ext 120 %
Faktor sigurnosti Fs	5 ili 10	5 ili 10	5 ili 10
Nazivna struja kratkog spoja	100x I _n /250xI _n max. 100/250 kA	100x I _n /250xI _n max. 100/250 kA	100x I _n /250xI _n max. 100/250 kA
Nazivna frekvencija (Hz)	50	50	50
Ispitni napon mrežne frekvencije (kV)	3	3	3
Ispitni napon sek. namota (kV)	3	3	3
Toplinski razred izolacije	B	B	B
Službena oznaka tipa	HR T-1-1002	HR T-1-1002	HR T-1-1002

7. NATPISI I OZNAKE

Natpisi i oznake na transformatoru moraju biti na hrvatskom jeziku. Moraju biti jasni, dobro vidljivi u radnim uvjetima i napisani tako da se ne mogu izbrisati niti skinuti.

Na transformatoru moraju biti ovi natpisi i oznake:

- 1) natpis "**Strujni transformator**";
- 2) ime i naziv ili znak proizvođača i mjesto proizvodnje;
- 3) tvornička oznaka tipa transformatora;
- 4) tvornički broj i godina proizvodnje koja je kosom crtom odvojena od tvorničkog broja;
- 5) nazivna vrijednost primarne struje i sekundarne struje;
- 6) nazivna snaga i oznaka razreda točnosti;
- 7) nazivna frekvencija;
- 8) službena oznaka transformatora **HR T-1-1002**;
- 9) oznake odgovarajućih priključaka;
- 10) najviši pogonski napon, odvojen kosom crtom od vrijednosti ispitnog izmjeničnog napona i ispitnog udarnog napona **0,72/3/-**;
- 11) struja proširenog mjernog opsega **ext 120 %**;

- 12) toplinski razred izolacije **B**;
- 13) faktor sigurnosti;
- 14) kratkotrajna nazivna toplinska struja (I_{th});

8. OVJERAVANJE I ŽIGOSANJE TRANSFORMATORA

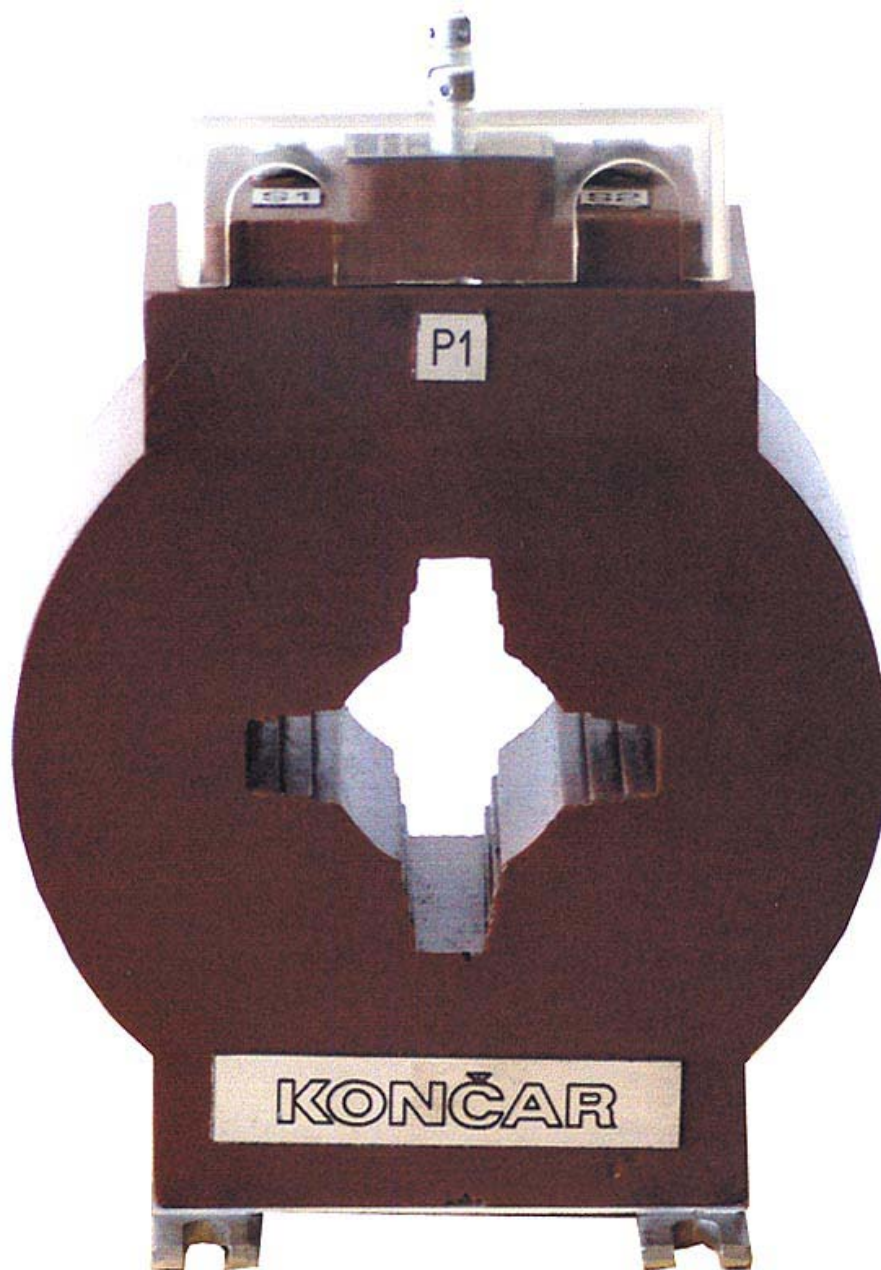
Ispitivanje transformatora provodi se prema odredbama Pravilnika o mjeriteljskim zahtjevima za mjerne transformatore brojila električne energije.

Označavanje žigom provodi se utiskivanjem žiga u natpisnu pločicu, na za to predviđeno mjesto.

Strujni mjerni transformatori moraju imati prvu ovjeru.

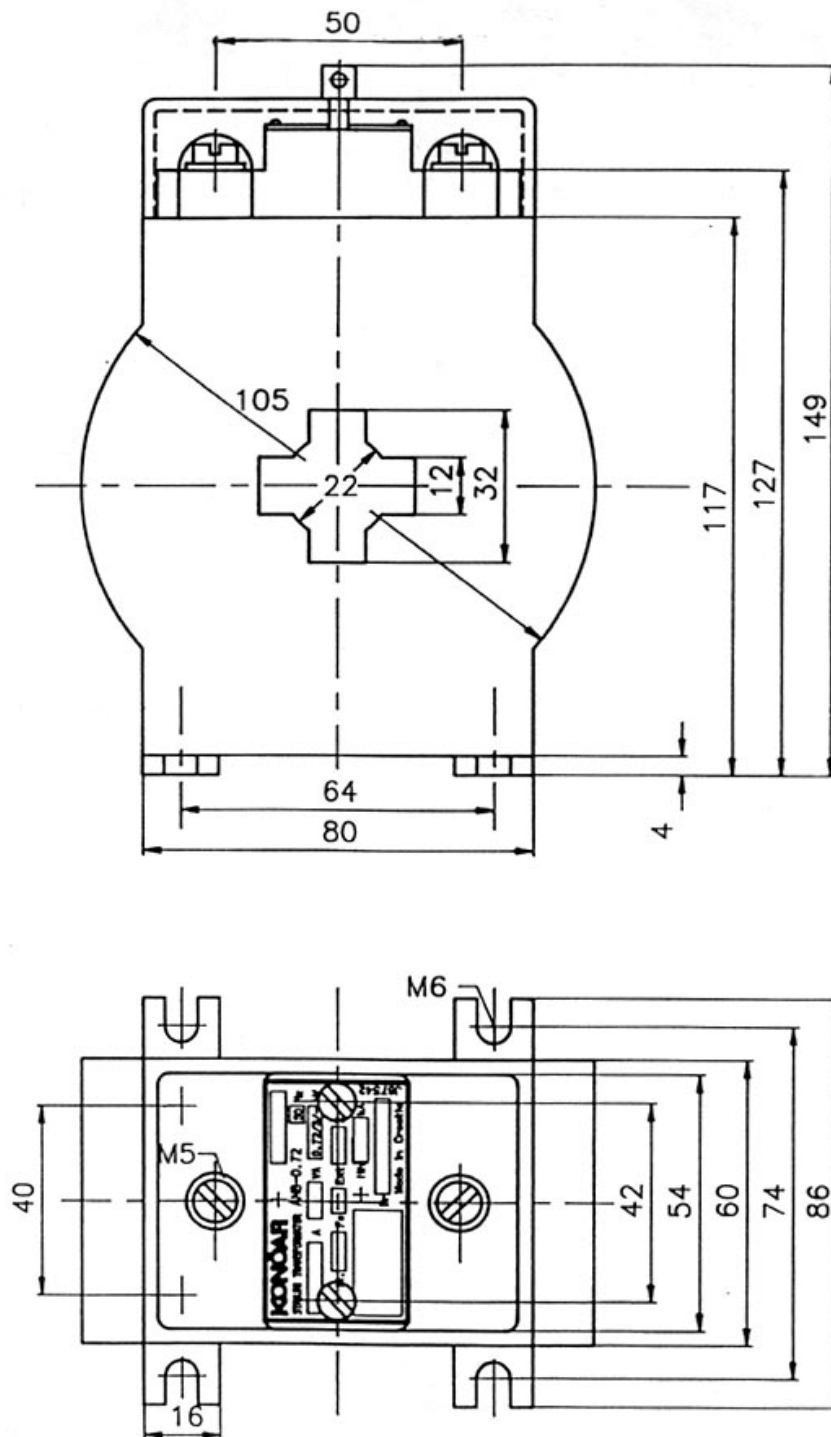
9. SLIKE I CRTEŽI

Crtež/Slika	Sadržaj crteža/slike
1.	Snimka strujnog mjernog transformatora tipa ANB-0,72/2
2.	Mjerna skica strujnog mjernog transformatora tipa ANB-0,72/1
3.	Mjerna skica strujnog mjernog transformatora tipa ANB-0,72/2
4.	Mjerna skica strujnog mjernog transformatora tipa ANB-0,72/3
5.	Crtež natpisne pločice

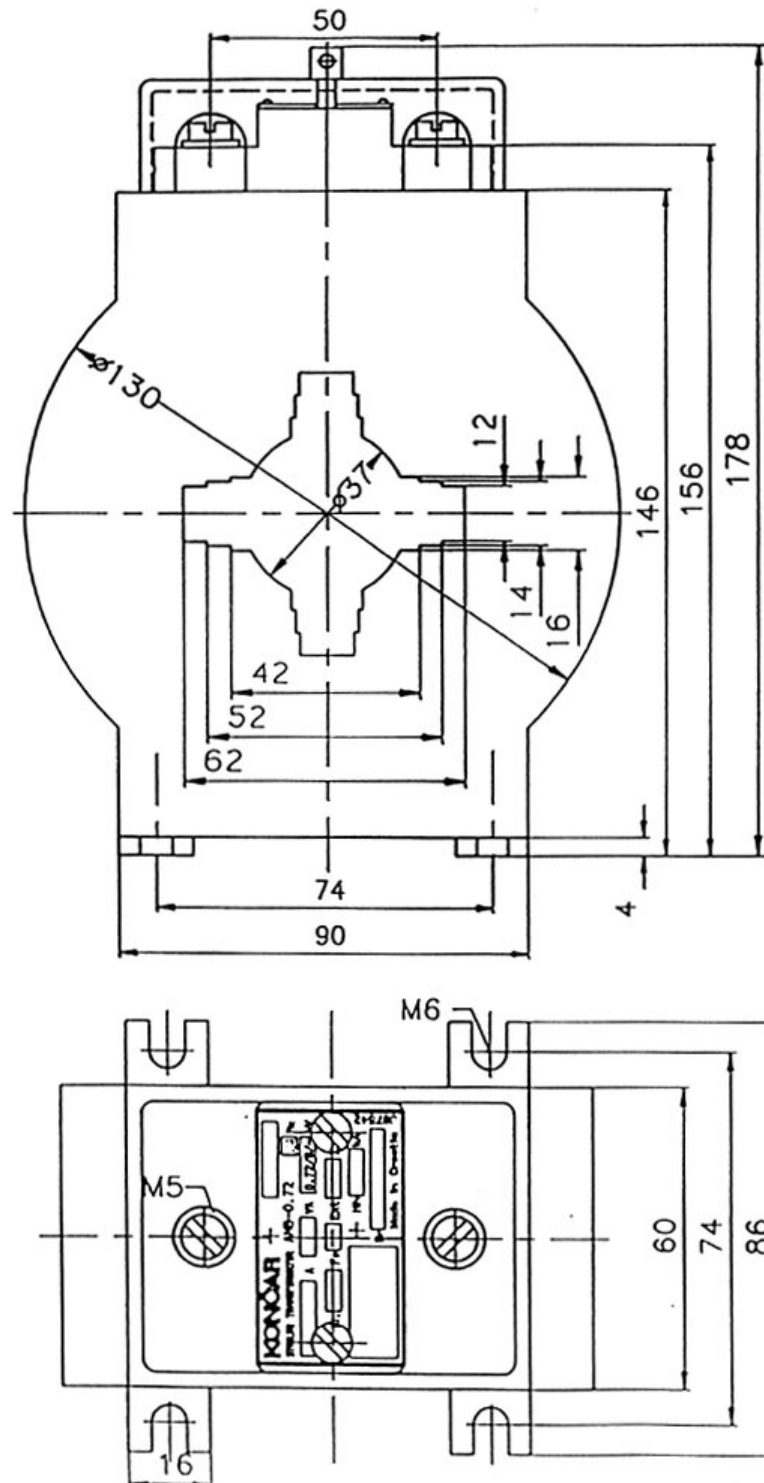


ANB

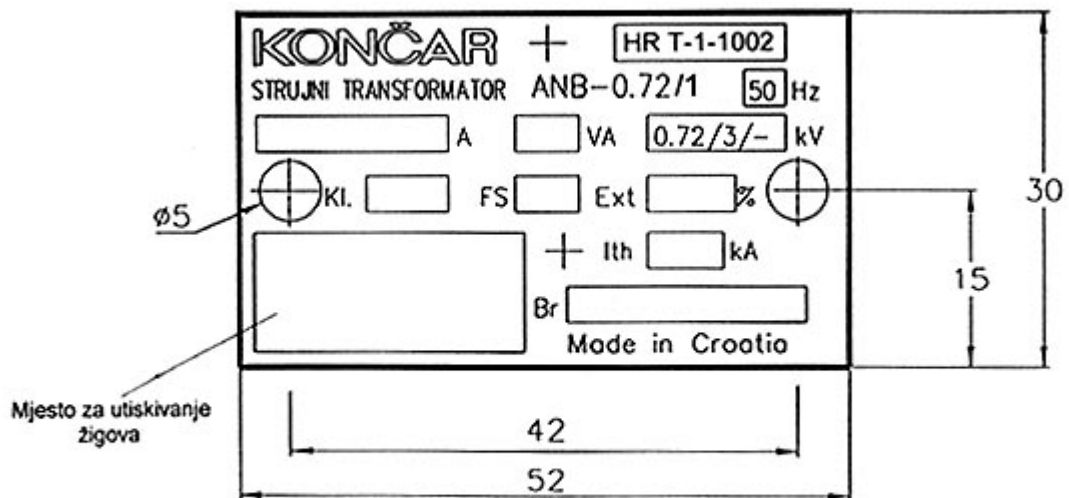
Slika 1. Snimka strujnog mjernog transformatora tipa ANB-0,72/2



Slika 2. Mjerna skica strujnog mjernog transformatora tipa ANB-0,72/1



Slika 3. Mjerna skica strujnog mjernog transformatora tipa ANB-0,72/2



Podloga bijele, a slova i okviri polja crne boje

Slika 5. Crtež natpisne pločice